



การไฟฟ้าส่วนภูมิภาค
PROVINCIAL ELECTRICITY AUTHORITY

Switching Deadline

3 ส.ค. 2567

เลขที่ ..ภ.ตทสพ.(ปก)๑๑๕๑/๒๕๖๗..... วันที่.....๓๐ กรกฎาคม ๒๕๖๗.....
 ชื่อผู้รับ ..นายพัทธนันท์ พิชิตสุวรรณชล..... ตำแหน่ง ..อก.ปบ.(ก๓).....
 ชื่อผู้ส่ง ..นายเอกสิทธิ์ ศรีธนนันท์..... ตำแหน่ง ..อก.สพ.(ก๓).....

ด้วยการไฟฟ้า..ภ.ตทสพ.(ก๓)..จะขอตัดไฟเพื่อปฏิบัติงาน ..แก้ไข Dim CSCS.. สถานีไฟฟ้า.. กระจุกแบน ๒.. ตามแผนผังสังเขปแบบ
 จำนวน แผ่น ดังนี้

ที่	ฟีดเดอร์	วัน/เดือน/ปี	ตั้งแต่เวลา	ถึงเวลา	ลักษณะงานที่ปฏิบัติ/บริเวณ	จาก	ถึง	ผู้ควบคุมงาน
๑	9VB-01	๔ ส.ค. ๖๗	๐๙.๐๐ น.	๑๖.๐๐ น.	แก้ไข Dim CSCS 9VB-01	OPEN BREAKER	Truck out, ไม่ปลดใบมีดต้น Riser pole, ไม่สับ Ground	นายสาธิต พิชิตวงษ์ ๐๘๑-๙๙๕-๕๒๑๖

ผู้ประสานงานการดับไฟ ชื่อนายสาธิต พิชิตวงษ์..... ตำแหน่งชย.ปค.ภ.ตทสพ.(ก๓)..... โทร.....๐๘๑-๙๙๕-๕๒๑๖.....

พื้นที่ ที่ขอตัดไฟปฏิบัติงานมีสายเคเบิลใยแก้วนำแสงของ กฟภ. (หากมีโอกาสชำรุด ผดส.กตส.(ก๓) จะไปตรวจสอบก่อนปฏิบัติงาน)

๑. มีสายเคเบิลใยแก้วนำแสง ๑.๑ มีโอกาสชำรุด ๑.๒ ไม่มีโอกาสชำรุด

๒. ไม่มีสายเคเบิลใยแก้วนำแสง

(นายเอกสิทธิ์ ศรีธนนันท์)

อก.สพ.(ก๓)

๓๐ กรกฎาคม ๒๕๖๗

สำหรับแผนกควบคุมการจ่ายไฟ (ผคฟ.) กฟภ.๓

เรียน อก.ปบ.(ก๓)

ผคฟ. พิจารณาแล้วเห็นควร

อนุมัติให้ดับไฟตามคำขอข้อ 1 ฟีดเดอร์ KTB9 จาก KTB9VB-01 ถึง
 ในวันที่ 4 ส.ค. ๖7 ตั้งแต่เวลา 16.00 น. ถึง น. ตามใบสั่งทำสวิตซ์ซึ่งเลขที่ 1087/2567

อนุมัติให้ดับไฟตามคำขอข้อ..... ฟีดเดอร์..... จาก..... ถึง.....
 ในวันที่..... ตั้งแต่เวลา..... น. ถึง..... น. ตามใบสั่งทำสวิตซ์ซึ่งเลขที่.....

พนักงานศูนย์ฯ นาย เอกสิทธิ์ เขียวพวง ประสานงานการขอตัดไฟกับ นาย สาธิต พิชิตวงษ์

(นายเอกสิทธิ์ เขียวพวง)
 ๒๐๑.5 ททท นพ.๑พ.

สำหรับผู้อนุมัติ

ที่ ก.๓ กปบ.(คฟ)

เรียน ผจก. กฟส. กทบ

อก.สพ.(ก๓), อก.วว.(ก๓)

อนุมัติ และแจ้ง จป. เพื่อตรวจสอบความปลอดภัย

พร้อมทั้งลงข้อมูลแจ้งแผนดับไฟลงใน www.pea.co.th

ขั้นตอนการสวิตซ์ซึ่ง.....1..... แผ่น

แผนผังแบบ.....1..... แผ่น

ผจก. 1 (สถานี..... กระจุกแบน ๒ (KTB))

เพื่อทราบ และจัดพนักงานเข้าปฏิบัติงานร่วมกับศูนย์ฯ นครปฐม

ตั้งแต่วันที่ ๐๘:3๐ น. เป็นต้นไป จนกว่างานจะแล้วเสร็จ


(นายเลอพงศ์ แก่นจันทร์)

รก.ปบ.(ก๓) ปฏิบัติงานแทน อก.ปบ.(ก๓)

(นายเลอพงศ์ แก่นจันทร์)

รก.ปบ.(ก๓) ปฏิบัติงานแทน อก.ปบ.(ก๓)

หน้าที 1 จาก 1
ใบสั่งทำสวิตชิง

1. สถานที่ทำงาน	สถานีฯ กระทุ่มแบน 2 (KTB09)						
2. กำหนดวันที่ทำงาน	4 ส.ค. 67	ระหว่าง	9.00 น.	ถึง	16.00 น.		
3. ผู้ขอทำงาน	กสฟ.(ก3)	งานที่ทำ	แก้ไข DIM CSCS		ตามใบขอปฏิบัติงาน	1087/2567	
4. เตรียมการสวิตชิงโดย	นายศุภสวัสดิ์ เทียงผดุง				วันที่	31 กรกฎาคม 2567	
5. ตรวจสอบสวิตชิงโดย					วันที่	31 กรกฎาคม 2567	
6. อนุมัติสวิตชิงโดย					วันที่	31 กรกฎาคม 2567	
7. สั่งทำสวิตชิงโดย	1. นายศุภสวัสดิ์, นายอนุสรณ์, นายธนิต, นายวรรณพงษ์, นายมนโชน (กะ1 00.00 น. - 08.00 น.) 2. นายพิรภัทร, น.ส.สุภัชชา, นายขุนทอง, นายศักดิ์สิทธิ์, นายพนิต (กะ2 08.00 น. - 16.00 น.) 3. นายนครินทร์, น.ส.พิชยา, นายณัฐกาญจน์, นายสุธี, นายสามารถ (กะ3 16.00 น. - 24.00 น.)						

ที่	รหัสอุปกรณ์	สภาพอุปกรณ์ ปกติก่อน ดำเนินการ	ดำเนินการ	เวลา	ผู้ดำเนินการ	ผู้สั่งการ	หมายเหตุ
1	ตรวจสอบอุปกรณ์ป้องกันและสวิตช์ตัดตอน ก่อนทำการ Switching						
2	KTB-TP1	"OLTC" Auto	"OLTC" Manual		KTB		
3	KTB-TP2	"OLTC" Auto	"OLTC" Manual		KTB		
4	KTB05VB-01	"ON" Auto Reclose	"OFF" Auto Reclose		KTB		Load 2.4 MW
5	KTB09VB-01	"ON" Auto Reclose	"OFF" Auto Reclose		KTB		Load 5.0 MW
6	ย้ายโหลด KTB09 ไปรับไฟจาก KTB05						
7	KTB05S-02	ปลด	สับ		กทบ.	SCADA	SF6 บางน้ำจืด
8	KTB09VB-01	สับ	ปลด		KTB	-	-
9	KTB09VB-01	ทรีค "In service"	ทรีค "Out service"		KTB	-	-
10	แจ้งสถานะการจ่ายไฟให้ผู้ควบคุมงานทราบ พร้อมลงรายละเอียดใน We Safe เรียบร้อย						
11	KTB-TP1	"OLTC" Manual	"OLTC" Auto		KTB		
12	KTB-TP2	"OLTC" Manual	"OLTC" Auto		KTB		
13	KTB05VB-01	"OFF" Auto Reclose	"ON" Auto Reclose		KTB		
14	แจ้งผู้ควบคุมงานปฏิบัติงานได้						
สิ้นสุด Switching ช่วงแรก							
15	หลังจากผู้ควบคุมงานแจ้งปฏิบัติงานแล้วเสร็จ						
16	KTB-TP1	"OLTC" Auto	"OLTC" Manual		KTB		
17	KTB-TP2	"OLTC" Auto	"OLTC" Manual		KTB		
18	KTB05VB-01	"ON" Auto Reclose	"OFF" Auto Reclose		KTB		
19	KTB09VB-01	ทรีค <u>Out</u> service"	ทรีค <u>In</u> service"		KTB	-	-
20	ย้ายโหลด KTB09 กลับจาก KTB05						
21	KTB09VB-01	ปลด	สับ "OFF" Auto Reclose		KTB	-	-
22	KTB05S-02	สับ	ปลด		กทบ.	SCADA	SF6 บางน้ำจืด
23	KTB-TP1	"OLTC" Manual	"OLTC" Auto		KTB		
24	KTB-TP2	"OLTC" Manual	"OLTC" Auto		KTB		
25	KTB05VB-01	"OFF" Auto Reclose	"ON" Auto Reclose		KTB		
26	KTB09VB-01	"OFF" Auto Reclose	"ON" Auto Reclose		KTB		
สิ้นสุด Switching ทั้งหมด							

Apr * 012534 *



การไฟฟ้าส่วนภูมิภาค
PROVINCIAL ELECTRICITY AUTHORITY


จาก สถานีไฟฟ้ากระทุ่มแบน ๒

ถึง กบป.(ก๓)

เลขที่ ก.๓ กบป.(จฟ.๑) ๙๔๗ / ๒๕๖๗

วันที่

เรื่อง แจ้งอุปกรณ์ชำรุดของสถานีไฟฟ้ากระทุ่มแบน ๒

เรียน อก.ปบ.(ก๓) ผ่าน ทผ.จฟ.๑  ๒1.๖.๖๗


ลำดับที่	วันที่	รหัสอุปกรณ์ที่ชำรุด	รายละเอียดการชำรุด	ผู้รับผิดชอบ	หมายเหตุ
๑	๒๑ มิ.ย. ๖๗	ระบบ CSCS	LUI ๙VB-๐๑ โฉว undefine	ผบค.กสฟ.(ก๓)	

จึงเรียนมาเพื่อโปรดทราบและแจ้งส่วนที่เกี่ยวข้องดำเนินการแก้ไขต่อไป

ลงชื่อ


(นายเฉลิมวุฒิ ทองม้วน)

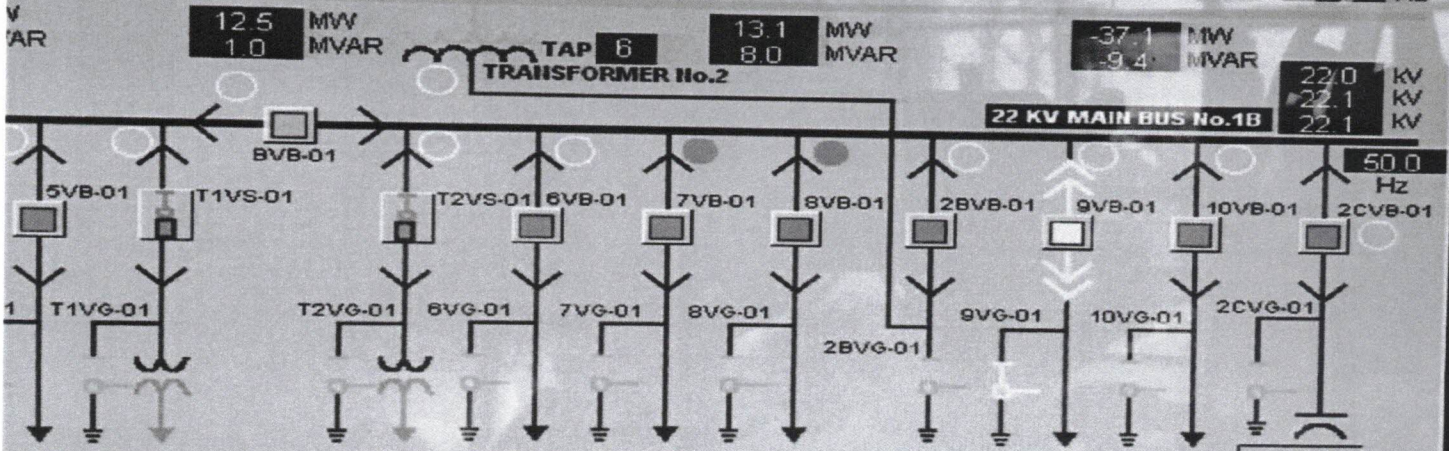
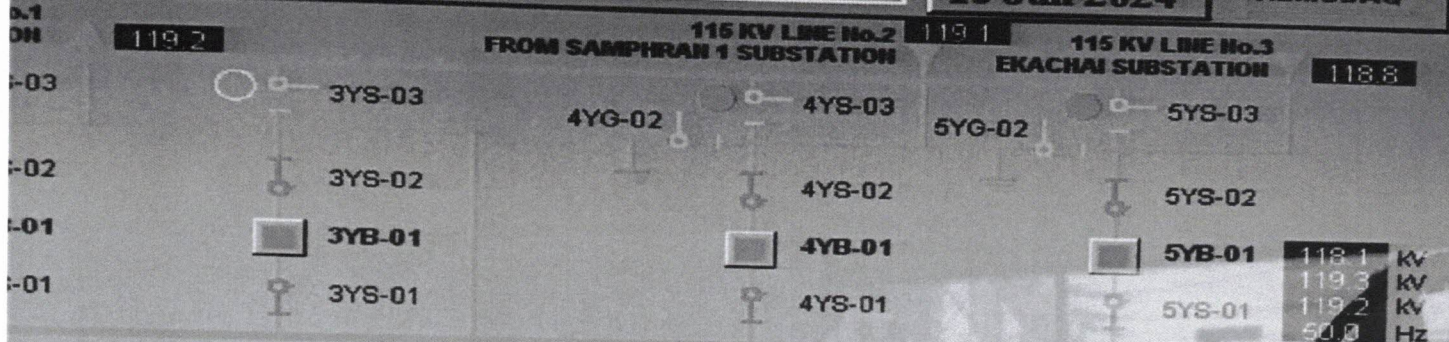
พช. ๗ ผจพ.๑ กบป.(ก๓)

<p>ที่ ก.๓ กบป.(จฟ.๑) ๙๔๗ / ๒๕๖๗</p> <p>เรียน อก.สฟ.(ก๓)</p> <p>เพื่อโปรดทราบและแจ้งส่วนที่เกี่ยวข้องดำเนินการแก้ไขต่อไป</p> <p> ๒1 ๖๖ ๖๗</p> <p>(นางสาวศิริลักษณ์ ศิริสาคร)</p> <p>รก.ปบ.(ก๓)ปฏิบัติงานแทน อก.ปบ.(ก๓)</p>	<p>ข้อมูลของสถานีไฟฟ้า</p> <p>๑.วันที่ กสฟ.(ก๓) สามารถเข้าปฏิบัติงานได้</p> <p><input type="checkbox"/> จันทร์ <input checked="" type="checkbox"/> อังคาร <input type="checkbox"/> พุธ <input type="checkbox"/> พฤหัส <input type="checkbox"/> ศุกร์ <input checked="" type="checkbox"/> เสาร์ <input checked="" type="checkbox"/> อาทิตย์</p> <p>๒.วันที่ ศูนย์ควบคุมการจ่ายไฟ กฟภ.๓ สามารถดับไฟได้</p> <p><input type="checkbox"/> ดับไม่ได้ เนื่องจาก.....</p> <p><input type="checkbox"/> ดับได้ ทุกวัน <input type="checkbox"/> ดับได้ วันอาทิตย์ <input type="checkbox"/> ดับได้ วันหยุดนักขัตฤกษ์</p>
---	--

OVERVIEW

07:35:01
16 Jun 2024

PRECISE
REMSDAQ



TS1	TS2	KT B6	KT B7	KT B8	INC2	KT B9	KT B10	C1B
2.7 MW	MW	3.4	3.0	0.9	-12.2	5.4	0.0	ON
1.2 MVAR	MVAR	1.7	1.1	0.5	0.0	2.3	0.0	OFF

Ins.	Meas.	Relay	System	Alarm	Off Nor.	Harmonic	Load rep.	Event
T9_O/C_N	START	22kV OUT9 O/C PHASE N						
T9_O/C_C	START	22kV OUT9 O/C PHASE C						
T9_O/C_B	START	115kV TP2 O/C PHASE B						
T9_O/C_B	START	22kV OUT9 O/C PHASE B						

T: 760